

## BEDLINER INSTALLATION INSTRUCTIONS

## INSTRUCCIONES DE INSTALACIÓN DE BEDLINER

## INSTRUCTIONS D'INSTALLATION POUR COUVERTURE DE BOÎTE

### Installation Preparation / Preparación para la instalación / Préparation pour installation

**PLEASE READ ENTIRE INSTALLATION INSTRUCTION SHEET BEFORE BEGINNING INSTALLATION.** Improper installation may void warranty. **NOTE:** Bedliner can be installed by one person. However, using two people is recommended by the manufacturer.

**SÍRVASE LEER TODA LA HOJA DE INSTRUCCIONES DE INSTALACIÓN ANTES DE COMENZAR.** La instalación indebida puede invalidar la garantía. **NOTA:** El forro puede ser instalado por una sola persona. Sin embargo, el fabricante recomienda que lo hagan dos personas.

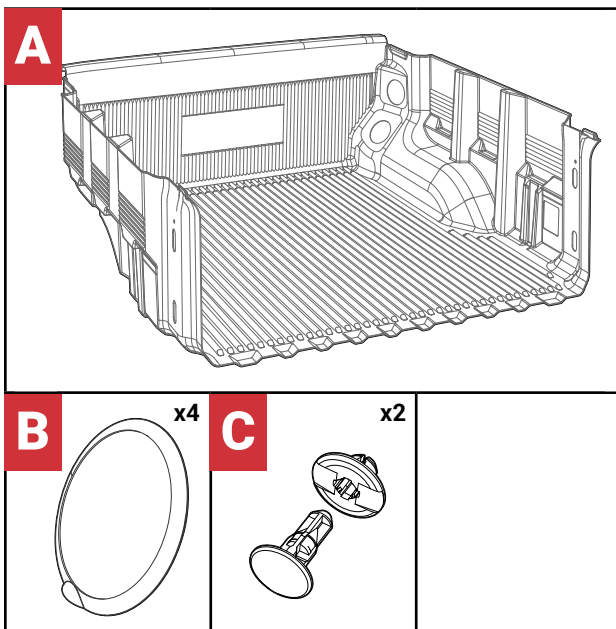
**VEUILLEZ LIRE COMPLÈTEMENT LE FEUILLET D'INSTRUCTIONS D'INSTALLATION AVANT DE COMMENCER L'INSTALLATION.** Une installation incorrecte peut annuler la garantie. **NOTE:** La doublure peut être installée par une seule personne. Cependant, le fabricant recommande qu'elle le soit par deux.

**WARNING:** Do not transport a pick up truck facing backward with a liner installed. Air can get under the liner which may result in the liner coming out of the truck and causing damage or injury.

**ADVERTENCIA:** No transporte una camioneta apuntando hacia atrás con la cubierta instalada. Se puede meter aire debajo de la misma, lo cual puede hacer que esta se despegue y ocasione un accidente.

**AVERTISSEMENT :** Ne transportez pas, dans le sens contraire de la marche, un camion équipé d'une doublure de caisse. De l'air peut pénétrer sous la doublure qui risque alors de se détacher et de causer des dommages ou des blessures.

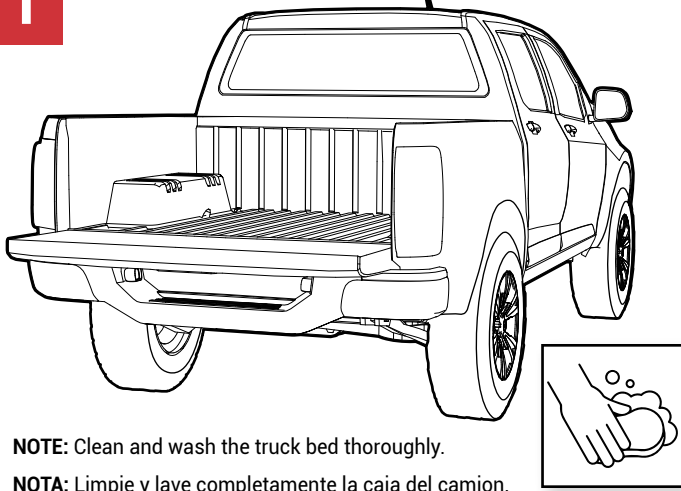
### Kit Components / Components del Kit / Les éléments du kit



Manufactured by: PENDA CORPORATION • P.O. Box 449, 2344 W. Wisconsin St., Portage, WI 53901-0449  
(800) 356-7704 • (800) 362-7611 (In Wisconsin) • (Internet) [www.penda.com](http://www.penda.com)

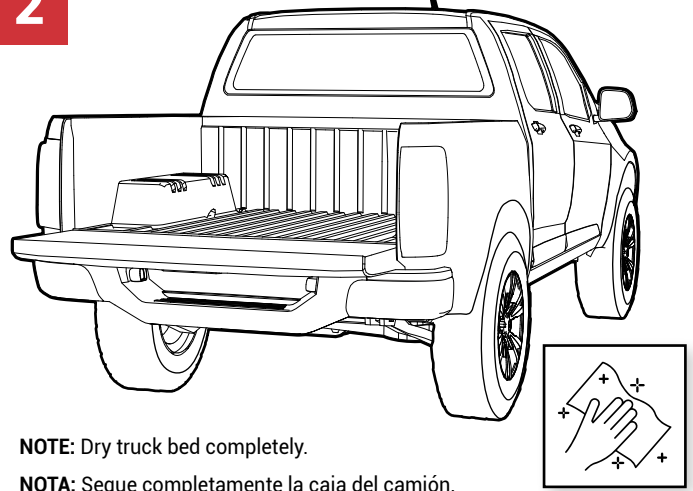
Rev 0 2023-04-11

1



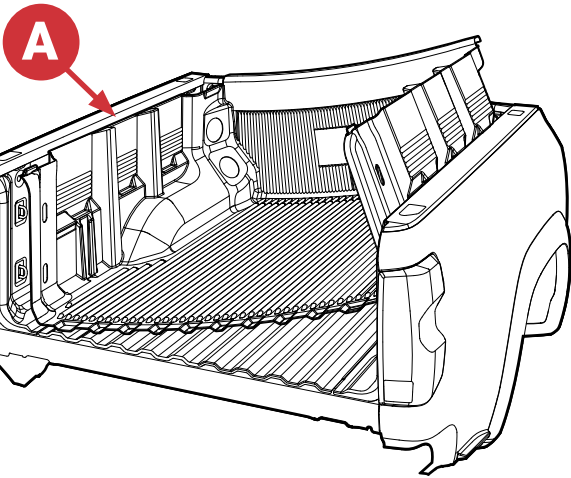
**NOTE:** Clean and wash the truck bed thoroughly.  
**NOTA:** Limpie y lave completamente la caja del camión.  
**NOTE:** Nettoyer et laver soigneusement la benne de la camionnette.

2

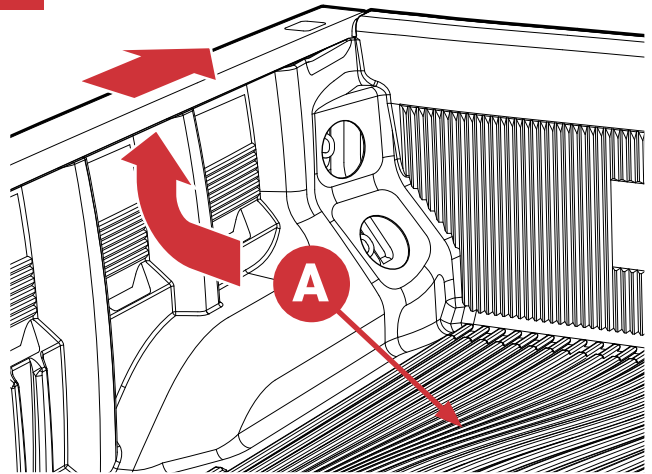


**NOTE:** Dry truck bed completely.  
**NOTA:** Seque completamente la caja del camión.  
**NOTE:** Sécher complètement la benne de la camionnette.

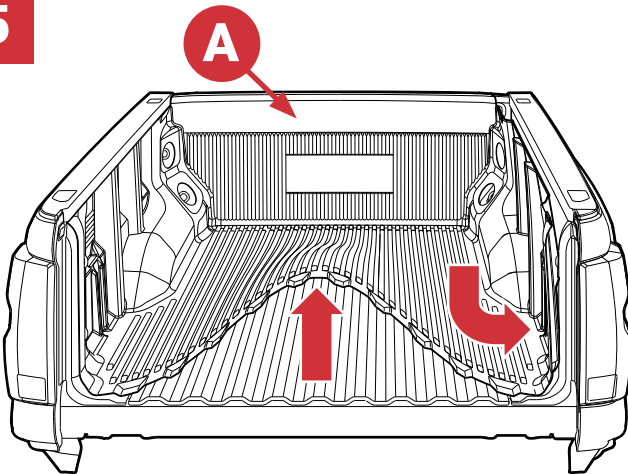
3



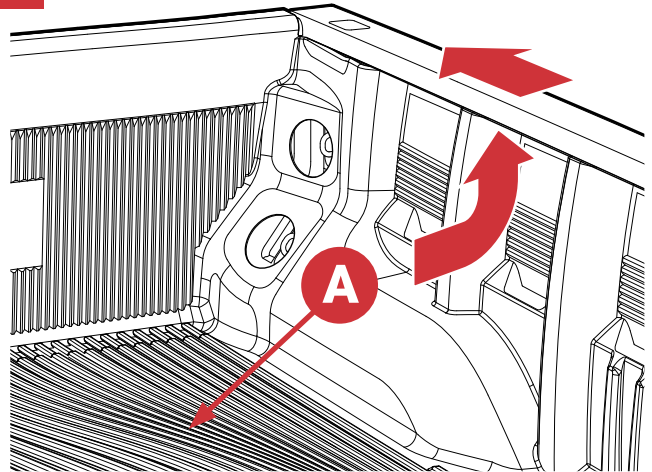
4



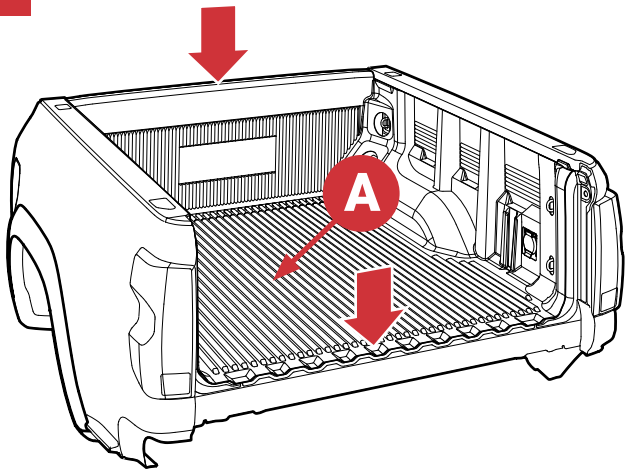
5



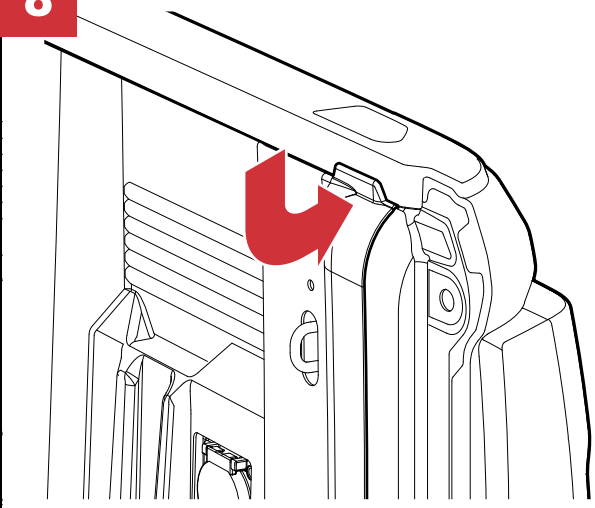
6



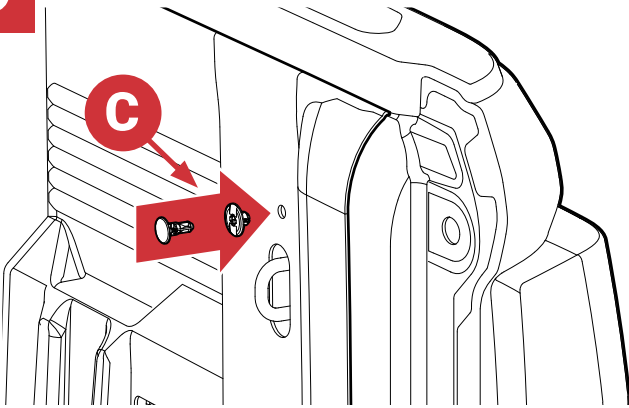
7



8

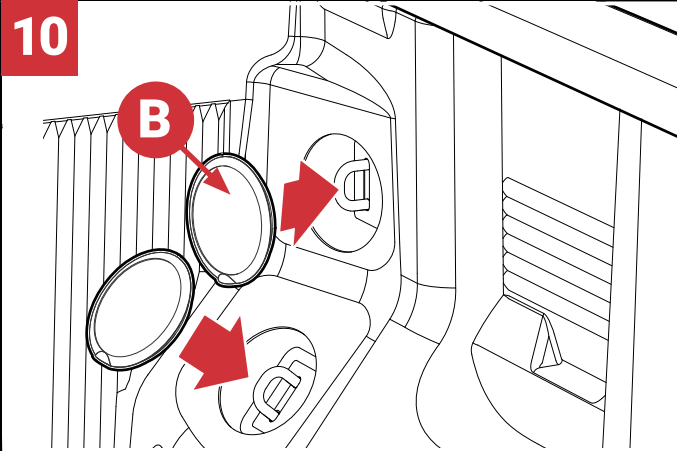


9



**NOTE:** Repeat step on other side.  
**NOTA:** Repita el paso en el otro lado.  
**NOTE:** Répétez l'étape de l'autre côté.

10



**NOTE:** Repeat step on other side.  
**NOTA:** Repita el paso en el otro lado.  
**NOTE:** Répétez l'étape de l'autre côté.



**Manufactured by:** PENDA CORPORATION • P.O. Box 449, 2344 W. Wisconsin St., Portage, WI 53901-0449  
 (800) 356-7704 • (800) 362-7611 (In Wisconsin) • (Internet) [www.penda.com](http://www.penda.com)

Rev 0 2023-04-11